

モバイル端末クレジットカード決済サービス「^{ラッキー}楽e-決済サービス」の提供開始について

2011年5月27日より、弊社ではモバイル端末によるクレジットカード決済サービス「^{ラッキー}楽e-決済サービス」の提供を開始いたしました。「^{ラッキー}楽e-決済サービス」は、ケータリングサービス、タクシー、イベント会場等での物販において弊社の日通キャピタル e-決済サービスシステムと連携し利用者・購入者にクレジットカードでの支払いを可能にするサービスです。

○ご利用例

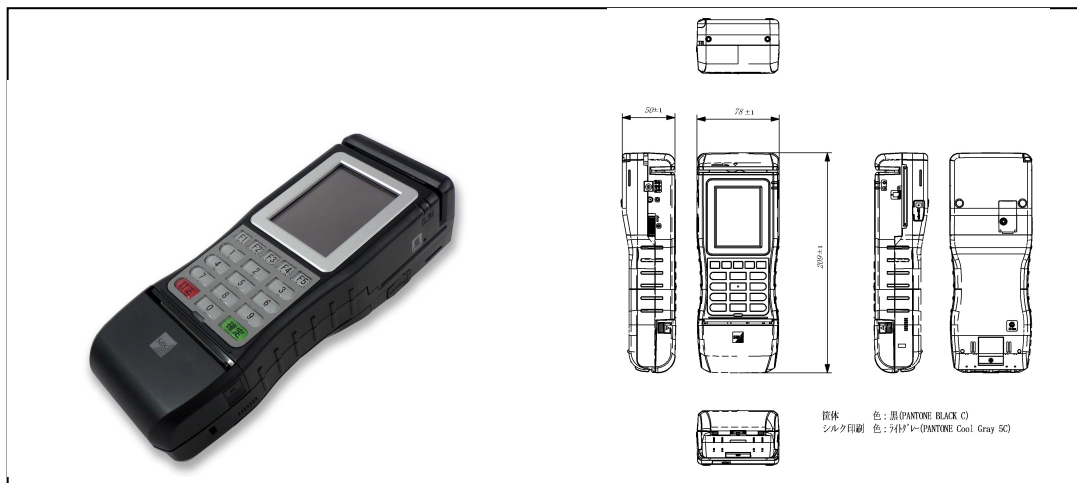


○利用可能なクレジットカード

VISA、Master、ダイナース、アメリカンエクスプレス

○端末について

機種名： RT3000



○サービス利用料金（税込み）

	加盟店が負担する費用	提供価格
1.	モバイル端末本体	115,500 円
2.	モバイル端末初期登録費用	5,250 円
3.	月額利用料金(電話回線基本料金、通信料金を含む)	2,625 円
4.	決済手数料	決済金額、件数により見積り

日通キャピタル株式会社では、今後も加盟店様のご期待に沿うよう、サービス向上に努めてまいります。

以上

ラッキー

「楽 e - 決済サービス」については、下記までお問合せお願い致します。

・ 問合せ窓口	日通キャピタル（株）決済ソリューション部 TEL:0120-13-5090 FAX:03-6367-3391 Email: info@e-kessai.com URL: http://www.e-kessai.com
---------	---